

ESTACION TANATOLOGIA SIMPLE C/DOBLE AREA DE DISECCION CEATA94

Acero inoxidable 304, procedencia Italia



PRODOTTO ITALIANO

La estación tanatológica de pared marca CEABIS serie CEATA, especialmente diseñada para autopsias y la preparación de cadáveres, cuenta con 1 lavadero central, 2 áreas de disección a cada lado y 1 mesa móvil con ruedas y frenos, está construida completamente en acero inoxidable AISI 304.

Ceabis cuenta con más de 30 años de experiencia en el diseño y producción de equipos mortuorios. Sus equipos cumplen estrictamente las normas europeas CE y ASTM D169, sobre equipamiento mortuario de la comunidad europea EN-120535. CEABIS una empresa Vezzani, cuenta con certificación ISO 9001:2008, lo que confirma la excelencia en calidad, líder en el mercado mundial.



CARACTERISTICAS GENERALES

La estación de lavado montada en pared, elimina el esfuerzo físico de mover el cuerpo, puesto que la autopsia se realiza directamente en la mesa de autopsia móvil.

Las áreas de disección tienen 2 placas tipo rejilla removibles, montadas sobre una superficie inclinada, la que descarga directamente al lavadero central. Sin juntas para evitar acumulación de residuos. La estructura está levantada del suelo para permitir las operaciones de limpieza del piso.

Mesa de autopsia móvil

El análisis post-mortem y la preparación del cuerpo se efectúan directamente sobre la mesa con ruedas, la que puede colocarse en contacto con la estación gracias a un gancho dispuesto para tal fin, en la parte frontal del lavadero.

Proporciona todas las características encontradas normalmente en una mesa de autopsia de pedestal típica, pero sin los requerimientos de espacio.

Opcionalmente se puede configurar una mesa inclinable CEACO05.

Incluye 4 ruedas, 2 de ellas con freno, bandeja acero inoxidable removible opcional, orificio de drenaje de líquidos alpechines con tapón.

ESPECIFICACIONES TÉCNICAS

• Condiciones ambientales operación

Temperatura	0°C a +43°C
Humedad	30 a 80% sin condensación

• Datos eléctricos

Voltaje	220V +/-10%
N° de etapas	Monofásica
Neutro	Si
Frecuencia	50Hz
Corriente total	16A
Grado aislación eléctrica	IP55

• Dimensiones estación

Ancho	2550 mm
Fondo	600 mm (Opcional 800mm)
Alto equipo	1236 mm
Alto instalado	1536 mm

• Dimensiones mesa estándar

Ancho	800mm
Largo	2200mm
Alto	800(850)mm

Peso

Estación montada en pared	330 kg
Camilla inclinada	45kg

• Dimensiones fregadero

Ancho	800 mm
Profundo	250 mm

• Conexión agua fría

1/2"

• Conexión agua caliente

1/2"

• Material grifería

Acero inoxidable

• Diámetro drenaje

60mm

• Potencia triturador

1/2 HP

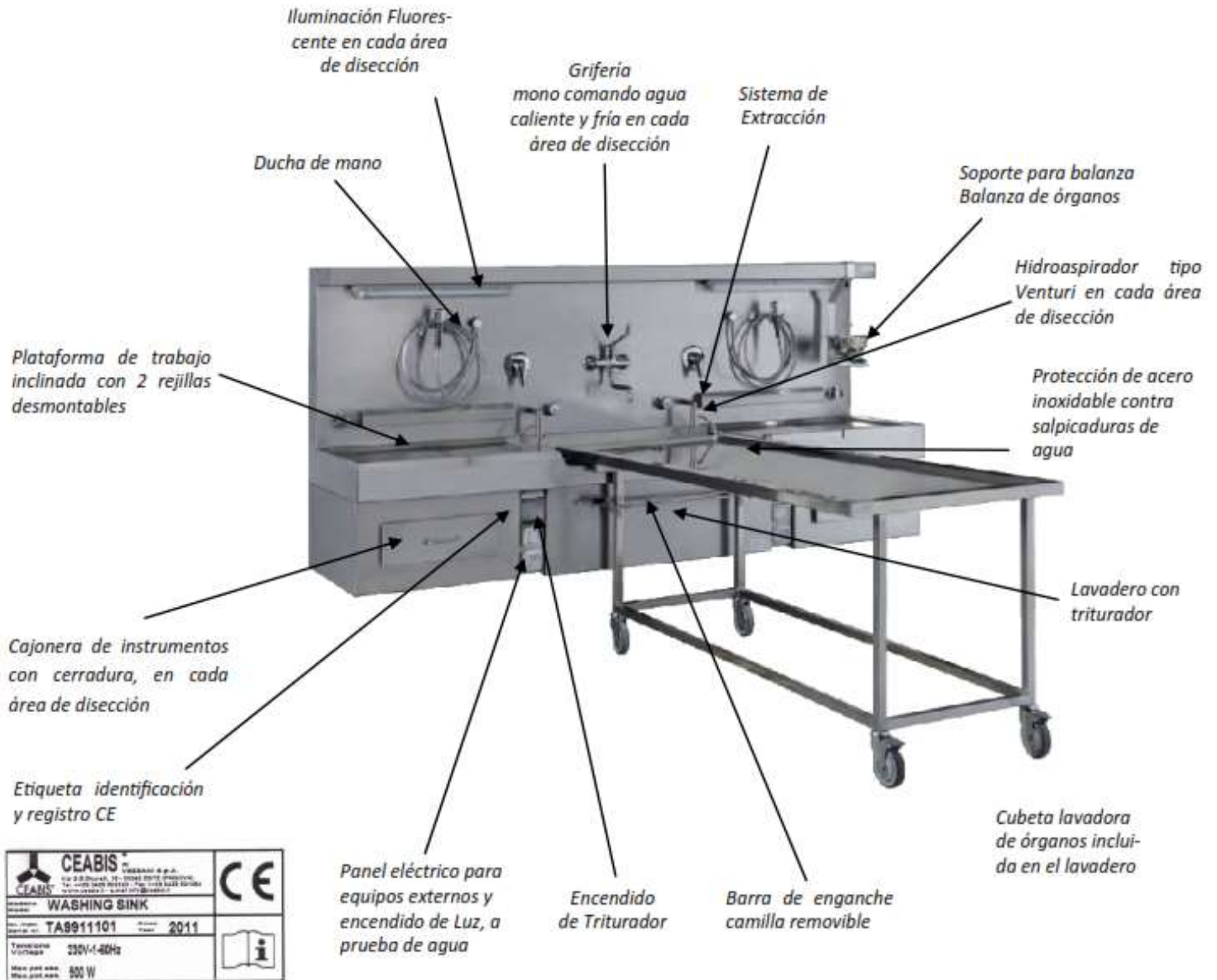
• Consumo eléctrico

3kW

ACCESORIOS INCLUIDOS:

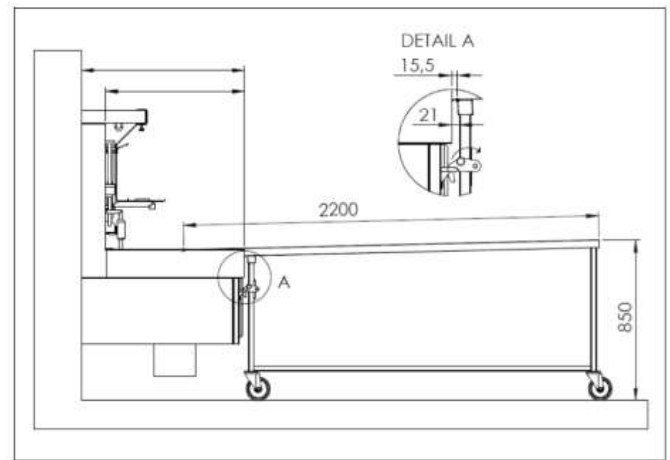
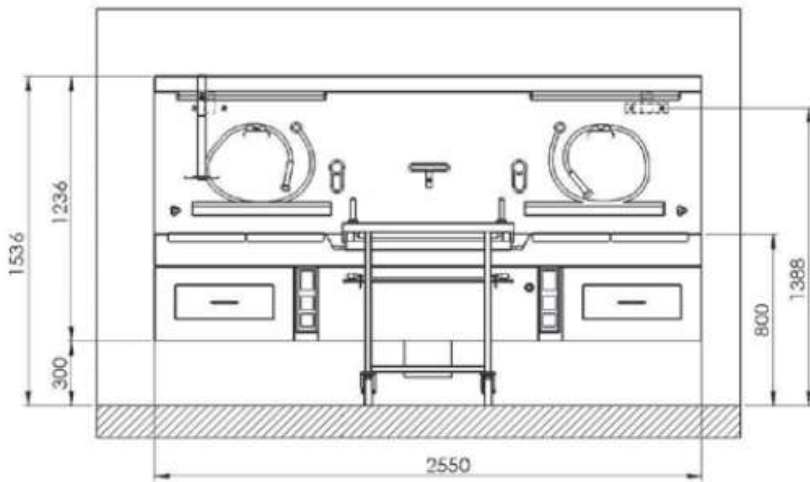
- Lavadero de acero inoxidable, dotada de rejilla para aclarar y drenar los órganos o lavar los instrumentos
- Plano de acero inoxidable perforado
- Enganche para carro de cadáveres dotado de ruedas
- Sistemas de lavado / aclarado del cadáver;
- Grifería con agua caliente y fría
- 2 Duchas con manguera flexible de silicona 3,5m
- 2 Hidroaspiradores tipo Venturi
- Toma de corriente con protección de agua
- 2 cajones anchos con cerradura para los instrumentos
- Triturador
- Sistema de aclarado del perímetro
- Conducto de descarga con rejilla de ventilación
- Luz fluorescente doble (para iluminar áreas de disección)
- Soporte de la balanza instalada en la pared
- Balanza digital
- Recipiente de acero inoxidable para aclarar los órganos
- Filtro (de acero inoxidable, para impedir pérdidas en el desagüe durante el lavado).

*Estación tanatológica montada en pared
fabricación italiana en acero inoxidable AISI 304*

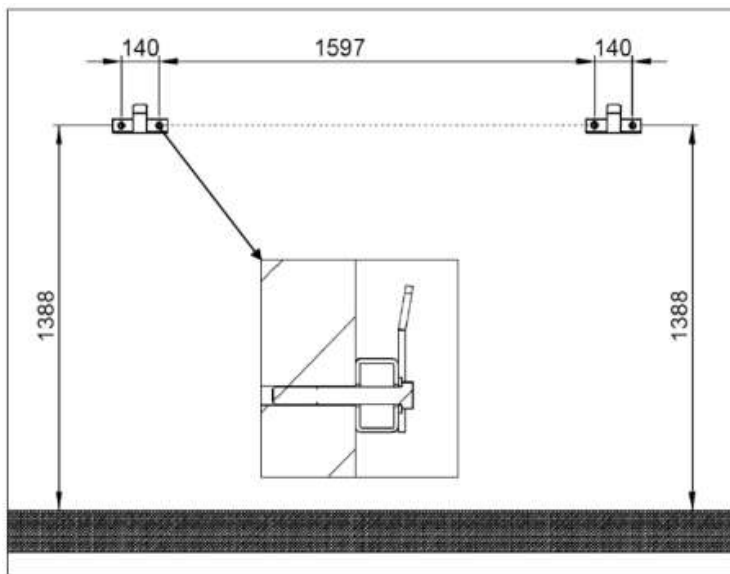


 CEABIS <small>CEAM s.p.a.</small>	
<small>Max. pot. abs. 300 W</small>	

DIMENSIONES



DIMENSIONES SISTEMA DE ANCLAJE A PARED**



LAVADERO MONTADO EN PARED CON BARRA DE SUJECCIÓN



** Dimensiones se aplica para modelos con lavadero izquierdo o derecho

*Panel Eléctrico con
Protección de agua*



*Ducha con gatillo
Y seguro*



*Manguera goma
Para ducha*



*Hidroaspirador
Tipo Venturi*



Área trabajo con rejillas y lavadero



Recipiente lavador de órganos



Detalle soporte para balanza



Mesa inclinable CEACO05(Opcional)



CARACTERISTICAS TRITURADOR Z105

El triturador modelo Z105 ha sido fabricado para la disipación de desechos orgánicos e inorgánicos. Su planificación técnica es muy avanzada y cuenta con 5 partes patentadas. Su particular proceso de fabricación lo hace ser especialmente silencioso y libre de vibraciones.

ESPECIFICACIONES TECNICAS

Potencia 1/2 HP
RPM 1450

Datos eléctricos

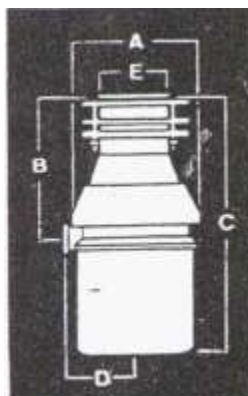
Voltaje 220V +/-10%
N° de etapas Monofásica
Neutro Si
Frecuencia 50Hz
Corriente total 3,5A

Dimensiones

A 170mm
B 190 mm
C 360 mm
D 92,5mm
E 89mm

Peso 15 kg

Dimensiones



Triturador: Vista interior



ACCESORIOS



Plano inox para análisis
porta órganos
con superficie agujereada
CEATA30



Plano inox porta
instrumentos con
superficie lisa
CEATA31



Apoya cabeza
5 posiciones
CEATA34



Balanza digital
Capacidad 12 kg
CEATA41

TECNIGEN S.A.
Av. Zañartu 1060
Ñuñoa, Santiago
Chile
www.tecnigen.cl
info@tecnigen.cl

Fono +56 (2)2 3960 600
Unidad equipos - 647
Atención clientes - 700
Servicio técnico - 620

 **tecnigen**[®]
medicina • ciencia • tecnología

ISO
9001:2015
CERTIFICADO