

Columna de servicios

Ámbito de uso

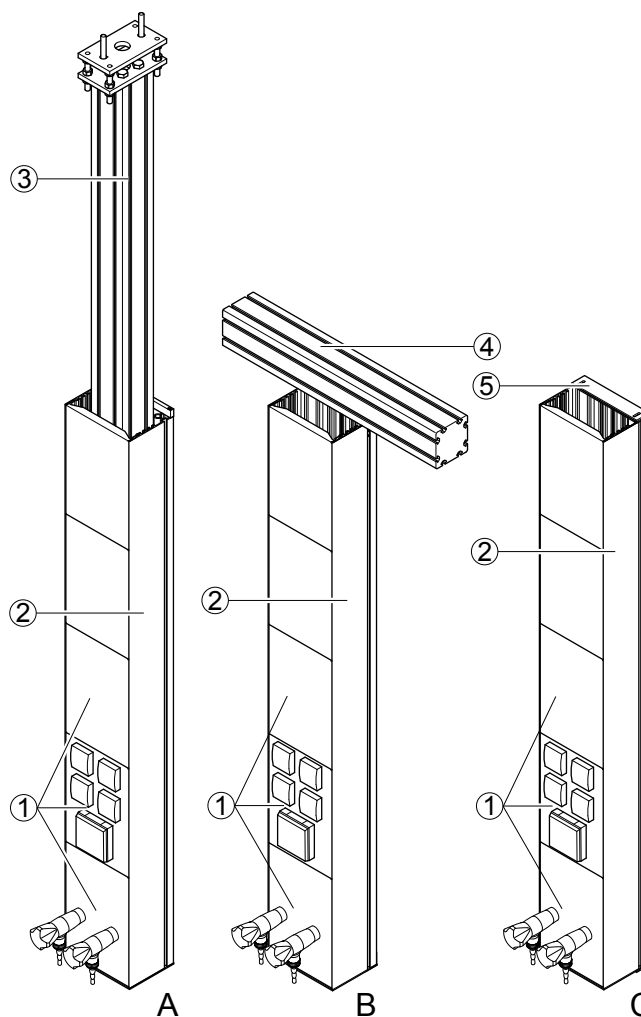
- Suministro de servicios a través del techo a los siguientes elementos:
 - ▶ Mesas de laboratorio por debajo de la columna de servicios
 - ▶ Utensilios de laboratorio sobre mesas móviles o armarios bajos
 - ▶ Equipos de laboratorio
- Modelo simple o doble
- Versiones específicas para laboratorios de genética
- Superficie de almacenamiento adicional mediante la unión de columnas de servicios con entrepaños

Estructura

A: Techo bruto

B: Techo técnico para distribución de servicios

C: Pared



1 Panel de servicios con grifos en codo / bases de enchufe / panel vacío

2 Columna de servicios unilateral/bilateral con perfil de aluminio

3 Ménsula de techo con placa de acero y perfil de aluminio

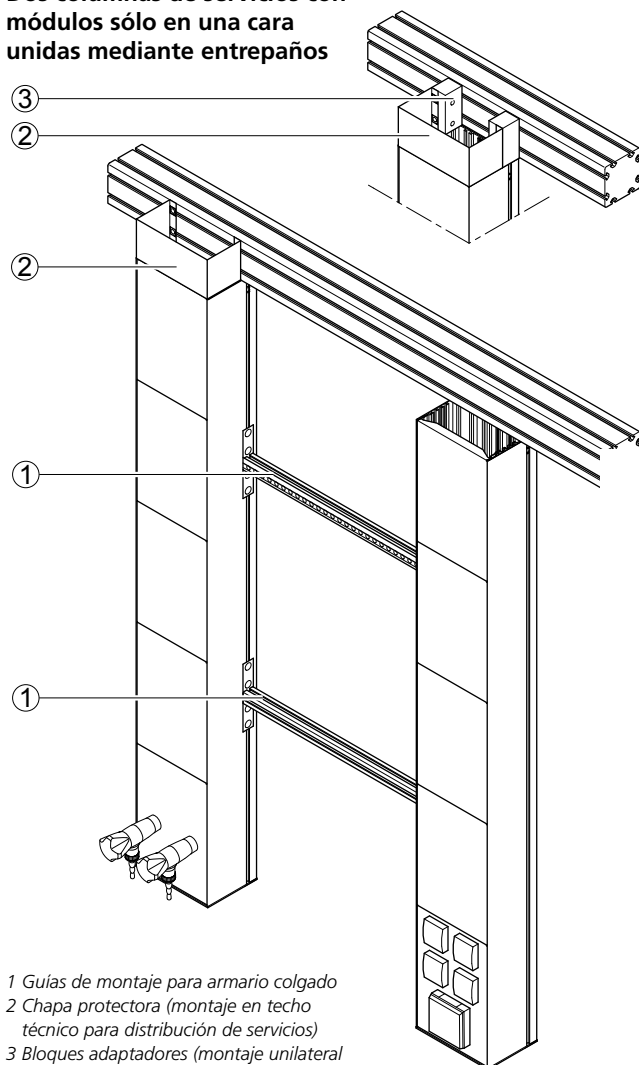
4 Techo técnico para distribución de servicios (montaje por cliente)

5 Perfiles en ángulo para montaje mural

6 Columna de servicios

Columna de servicios

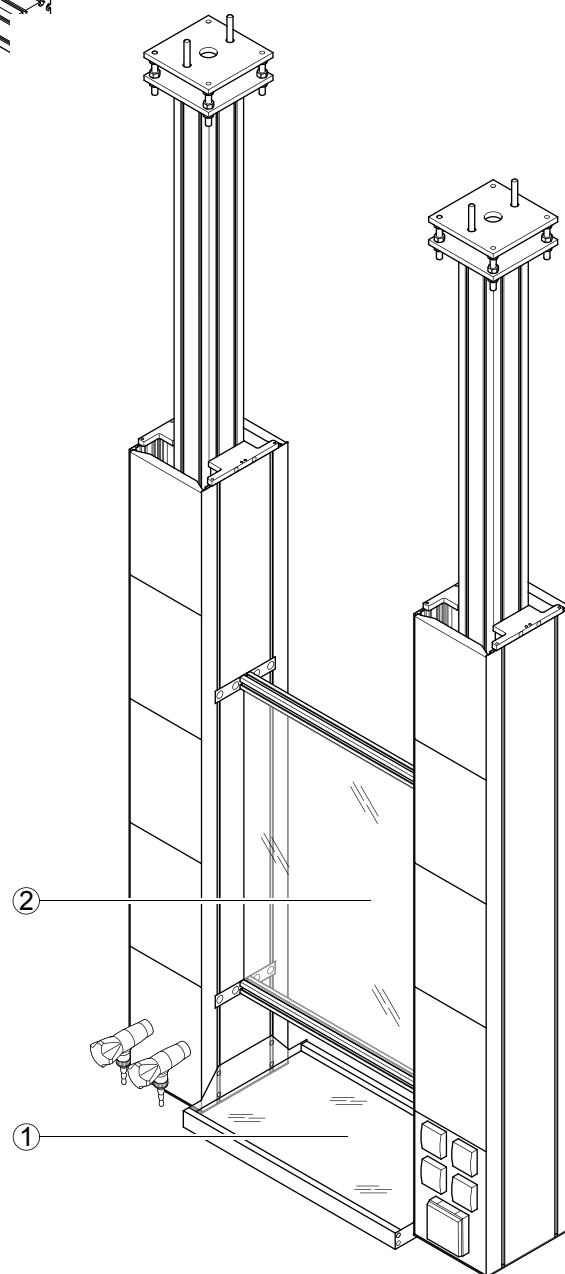
Dos columnas de servicios con módulos sólo en una cara unidas mediante entrepaños



- 1 Guías de montaje para armario colgado
- 2 Chapa protectora (montaje en techo técnico para distribución de servicios)
- 3 Bloques adaptadores (montaje unilateral en techo técnico para distribución de servicios)

Dos columnas de servicios con módulos en ambos lados unidas mediante entrepaños

- 1 Bandeja portaobjetos de vidrio
- 2 Protección frente a salpicaduras



Datos técnicos

Dimensiones			
Anchura [mm]	205		
Profundidad [mm], simple	140		
Profundidad [mm], bilateral	240		
Altura [mm] sin tipo de estructura de soporte en C	1500 + 1800		
Altura del tipo de estructura de soporte [mm] (hasta una altura máxima de la sala de 4500 mm)	Adaptado a la altura del techo		
Anchura x Altura del panel de servicios [mm]	200 x 300		
Anchura del entrepaño [mm]	610	910	1210
Profundidad del entrepaño [mm], simple	350		

Ejecuciones disponibles	
Diseño	Viga C para la columna de servicios, fijada en el techo, equipable desde uno o dos lados, estanterías ajustables en altura Ampliable por uno o por ambos lados Columna de servicios abridada directamente al sistema de soporte de aluminio
Capacidad de carga máxima por embarrado con longitud de barra de 300 mm [kg]	5
Diámetro de la sujeción de embarrados [mm]	12 a 13

Electricidad	
Alimentación eléctrica	Enchufes eléctricos situados en el panel de servicios
Protección eléctrica	Opcional

Servicios sanitarios	
Suministro sanitario	Panel de servicios con llaves de paso para vacío, gases o agua Alojamiento de conductos de alimentación