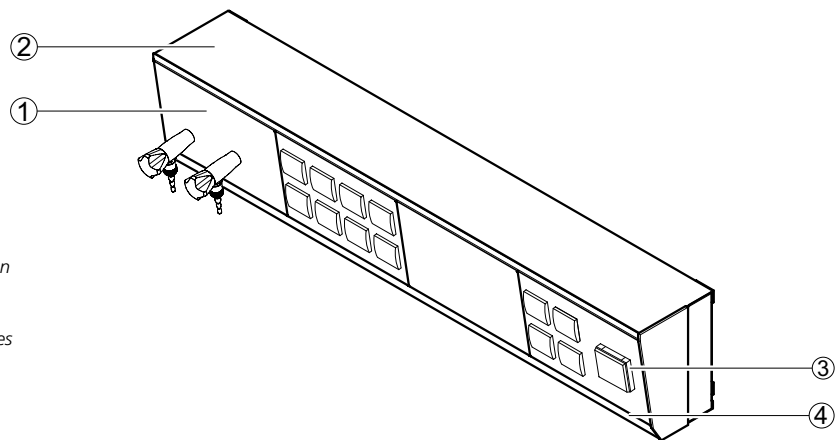


Ámbito de uso

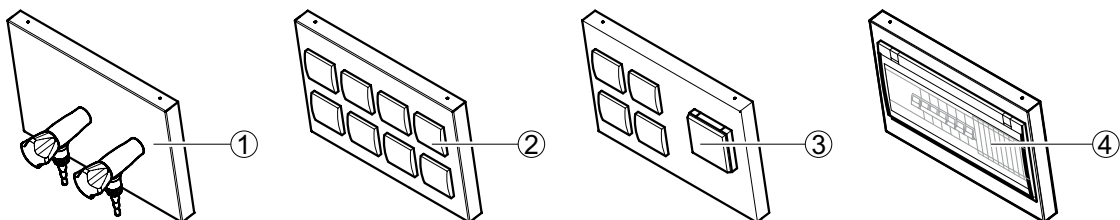
- Suministro de servicios a los puestos de trabajo del laboratorio
- Integración de todas las tomas de servicios, inclusive los enchufes eléctricos y las conexiones de voz y datos
- Posibilidad de ampliación y modificación de la posición de los paneles de servicios
- Uso en estructuras técnicas de servicios, conductos de servicios murales, conductos colgados de servicios suspendidos sobre mesas de servicios
- Montaje sin herramientas de accesorios que complementan el conducto de servicios como los escurre matraces, soportes de monitor, soportes de pipetas, portarrollos de papel, portaobjetos, etc.

Estructura



- 1 Panel de servicios con grifos en codo
- 2 Entrepaño
- 3 Panel de servicios con enchufes
- 4 Riel integral para el montaje instantáneo de los accesorios complementarios

Distintas variantes del panel de servicios



- 1 Panel de servicios con grifos en codo
- 2 Panel de servicios con ocho enchufes eléctricos iguales
- 3 Panel de servicios con distintos tipos de enchufes eléctricos
- 4 Panel de servicios con protecciones eléctricas

Datos técnicos

Dimensiones					
Anchura [mm]	600	900	1200	1500	1800 ¹⁾
Profundidad [mm] sin sistema de soporte	110				
Altura [mm]	252				
Inclinación frontal [°]	9				
Anchura x Altura del panel de servicios [mm]	300 x 200				

¹⁾ El conducto de servicios puede prolongarse en tramos modulares de 300 mm de longitud.

Ejecuciones disponibles	
Número de paneles de servicios	Depende de la anchura del conducto de servicios Adición de servicios eléctricos de voz y datos siempre que sean combinables con otros servicios
Panel de servicios	Para encajar a presión
Protección contra chorros de agua	Grado de protección IP 44

Materiales	
Entrepaño	Resina fenólica 5 mm

Electricidad	
Alimentación eléctrica	Enchufes eléctricos integrados en los paneles de servicios
Protección eléctrica	Opcional
Número máximo de enchufes de 230 V por panel de servicios	8
Número máximo de enchufes de 400 V por panel de servicios	2
Número máximo de magnetotérmicos por panel de servicios	15 unipolares o 7 bipolares

Servicios sanitarios	
Suministro sanitario	Panel de servicios con llaves de paso para vacío, gases o agua La adición de otros servicios es posible, siempre que estos sean combinables
Número máximo de grifos en codo por panel de servicios	5
Número máximo de llaves de gases especiales por panel de servicios	De 3 a 5 según el tipo y la función