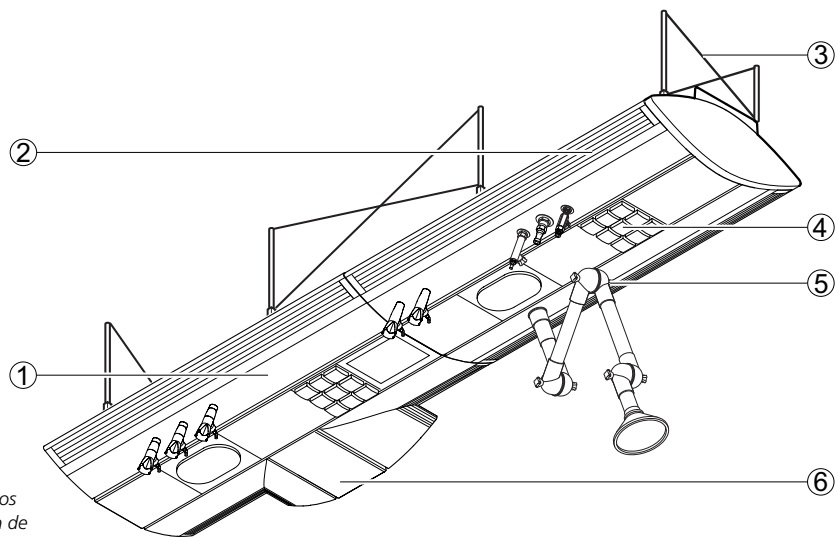


### Ámbito de uso

- Aprovechamiento espacial de las superficies de laboratorio
- Suministro y drenaje de servicios a través del techo para los siguientes elementos:
  - ▶ Mesas de laboratorio y fregaderos situados por debajo
  - ▶ Sistemas locales de extracción y vitrina de gases AeroEm
  - ▶ Utensilios de laboratorio sobre mesas móviles o armarios bajos
  - ▶ Equipos de laboratorio
- Montaje sin necesidad de herramientas de diversos accesorios

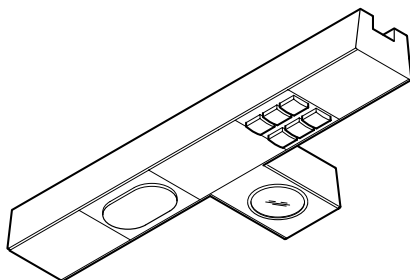
### Estructura



- 1 Conducto de servicios sanitarios con valvulería de gas y grifería de agua
- 2 Zonas laterales de la galería donde se alojan las luminarias
- 3 Sistema de anclaje al forjado con tiradores de refuerzo
- 4 Conducto central incluyendo las conexiones eléctricas
- 5 Conducto de ventilación con sistema de extracción puntual
- 6 Elemento en forma de T para la prolongación de la galería aérea

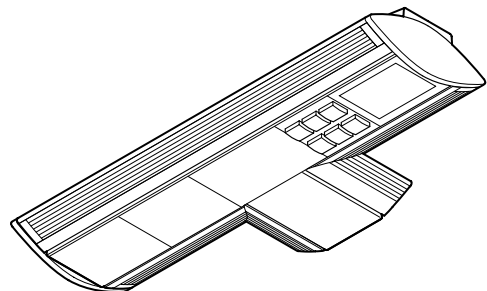
#### Fase de ampliación 1

- Conducto central con paneles de servicios que incluyen alimentación eléctrica



#### Fase de ampliación 2

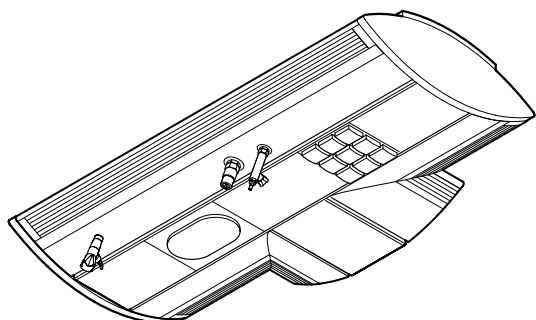
- Conducto central con paneles de servicios que incluyen alimentación eléctrica
- Zonas laterales integrando luminarias de sala



## Galería aérea de servicios

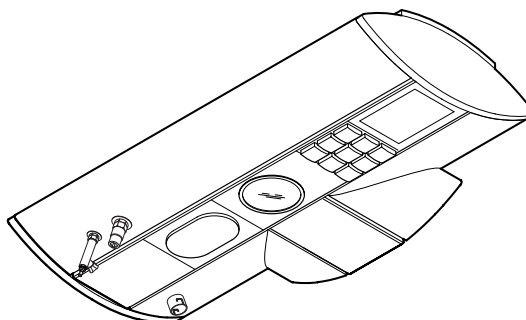
### Fase de ampliación 3

- Conducto central con paneles de servicios que incluyen alimentación eléctrica
- Zonas laterales integrando luminarias de sala
- Conducto sanitario
- Conducto de ventilación



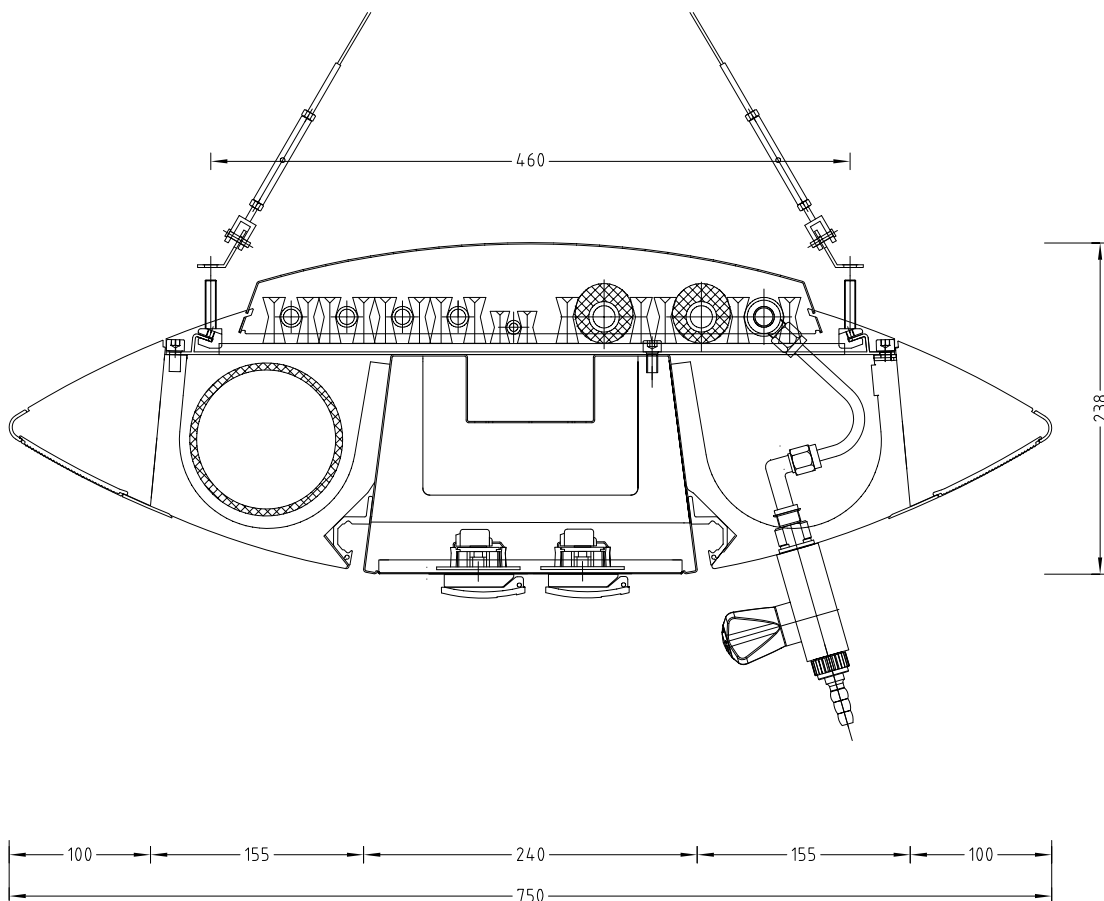
### Fase de ampliación 4

- Conducto central con paneles de servicios que incluyen alimentación eléctrica
- Conducto sanitario
- Conducto de ventilación
- Zonas laterales integrando luminarias de sala



### Dibujo acotado

#### Galería aérea de servicios, fase de ampliación 3



## Galería aérea de servicios

### Datos técnicos

Dimensiones				
Anchura [mm]	600	900	1200	1500
Profundidad [mm] de la fase de ampliación 1	240			
Profundidad [mm] de la fase de ampliación 2	496			
Profundidad [mm] en las fases de ampliación 3 y 4	750			
Altura [mm] sin tapa para el polvo en las fases de ampliación 1 y 2	181			
Altura [mm] sin tapa para el polvo en las fases de ampliación 3 y 4	191			
Dimensiones exteriores del panel de servicios [mm]	300x220x29			

Capacidad de carga	
Carga máxima total permitida [kg]	120

Ejecuciones disponibles	
Diseño	Módulo de alimentación, de galería aérea y en T opcionales Anclaje al techo flexible para evitar oscilaciones Posibilidad de montaje a ambos lados Protección ante el polvo mediante elementos montados por encima

Electricidad	
Alimentación eléctrica	Conducto central con paneles de servicios para la alimentación eléctrica Conexiones opcionales para teléfono, ordenador, monitor y altavoz
Iluminación	Situada en los laterales y en la zona superior (iluminación directa e indirecta). Además, existencia de focos down-light en el conducto central.
Protección eléctrica	Opcional

Servicios sanitarios	
Suministro sanitario	Paneles de servicios con llaves de paso para vacío, gases o agua Conducto de extracción integrado Sistema de extracción puntual o Toma de aire para AeroEM opcionales