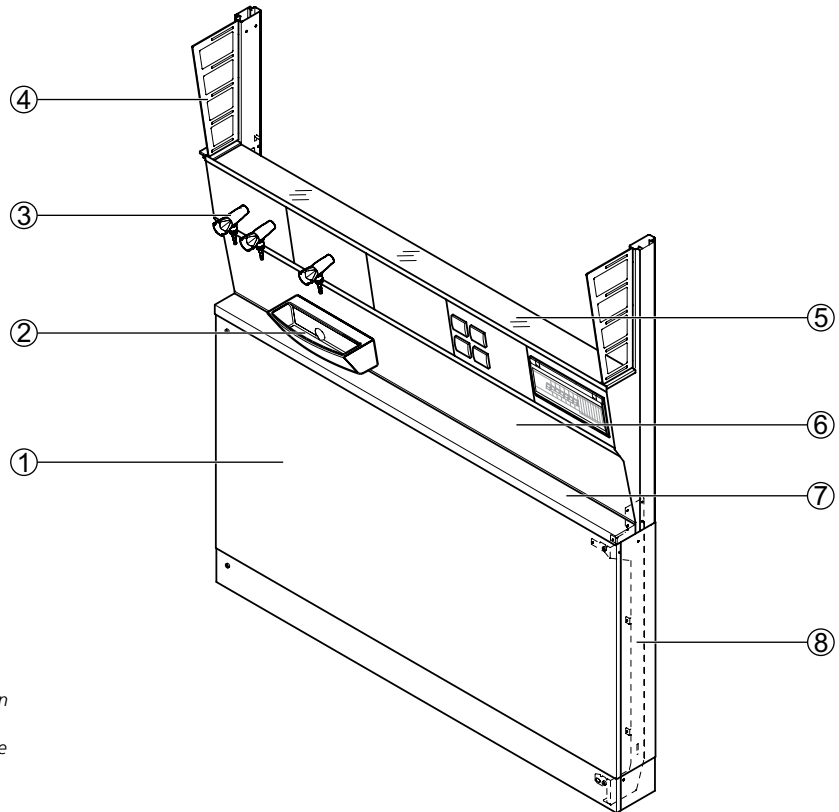


Ámbito de uso

- Para el suministro in-situ de servicios a los siguientes elementos:
 - ▶ Mesas de trabajo murales
 - ▶ Mesas de trabajo centrales
 - ▶ Instrumentación de laboratorio sobre mesas móviles o elementos de soporte
 - ▶ Equipos de laboratorio
- Versiones específicas para laboratorios de genética
- Para la fijación modular de componentes, tales como entrepaños de vidrio, armarios colgados, soportes para embarrados, etc.
- Montaje sin necesidad de herramientas de accesorios tales como los escurre matraces, soportes de monitor, soportes de pipetas, portarrollos de papel, portaobjetos, etc.

Estructura

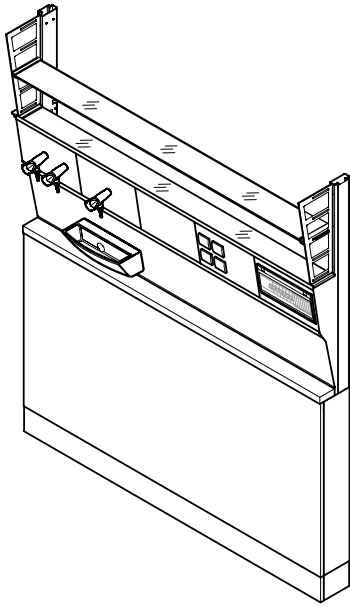
Estructura técnica de servicios para mesas de trabajo murales



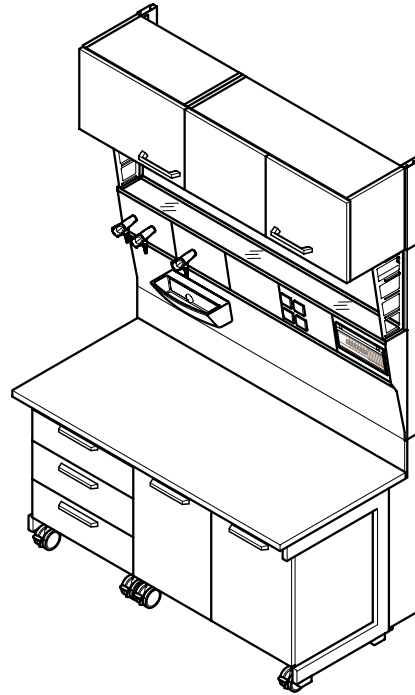
- 1 Tapatuberías
- 2 Módulo pileta
- 3 Panel de servicios con grifos en codo
- 4 Soporte lateral para el montaje de accesorios
- 5 Conducto de servicios con paneles de servicios, entrepaño de vidrio y riel integral para la instalación de accesorios
- 6 Panel de servicios
- 7 Consola
- 8 Poste lateral

Estructura técnica de servicios

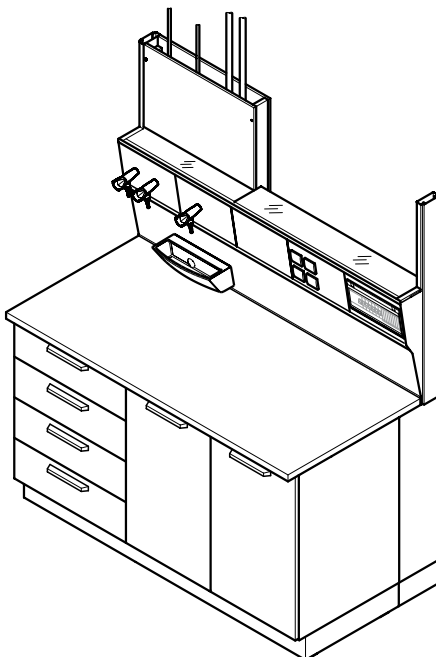
Estructura técnica de servicios para mesas de trabajo murales provista de consola y de dos entrepaños de vidrio, altura de trabajo 900 mm



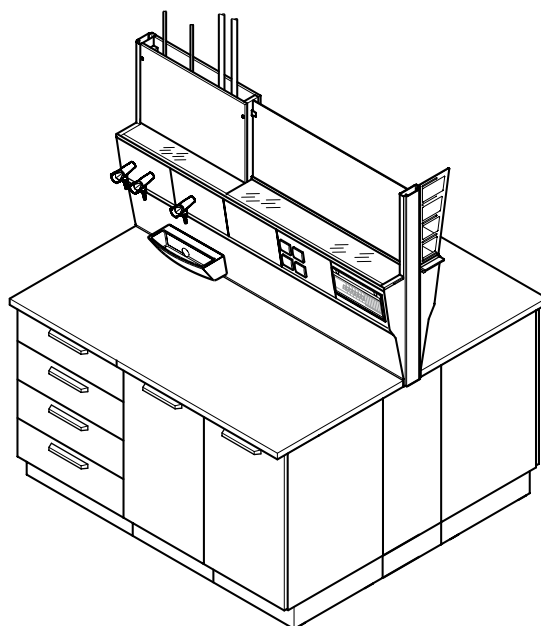
Estructura técnica de servicios para mesas de trabajo murales provista de armadura en forma de C, muebles inferiores con ruedas y armario colgado, altura de trabajo 750 mm



Estructura técnica de servicios para mesas de trabajo murales provista de módulos inferiores sobre zócalos y suministro de servicios provenientes desde arriba, altura de trabajo 900 mm

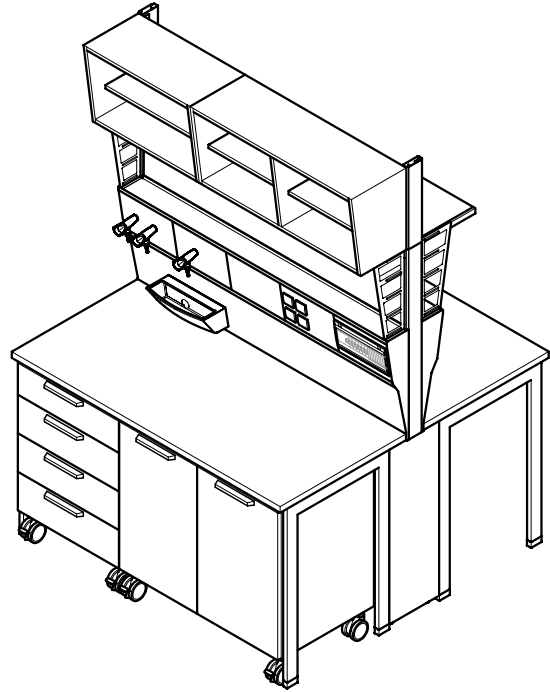


Estructura técnica de servicios para mesas centrales provista de módulos inferiores sobre zócalos y suministro de servicios desde arriba, altura de trabajo 900 mm



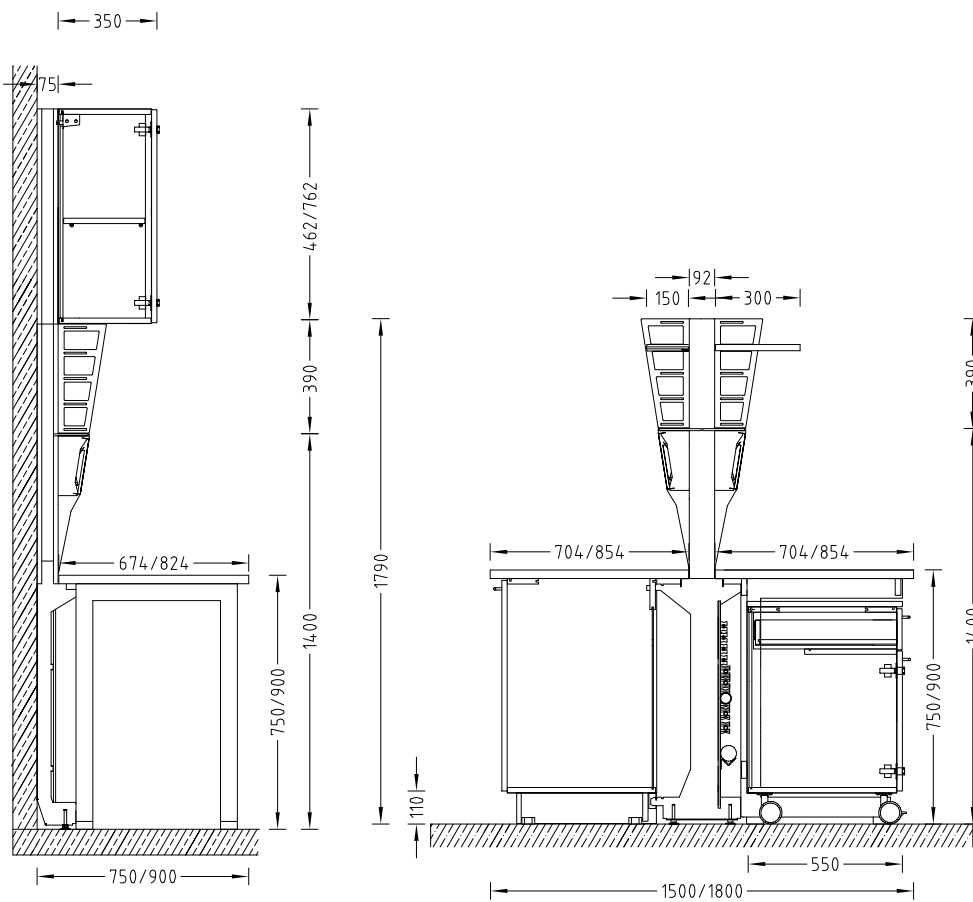
Estructura técnica de servicios

Estructura técnica de servicios para mesas centrales provista de armadura de mesa de cuatro patas, muebles inferiores con ruedas y armario colgado, altura de trabajo 900 mm



Dibujo acotado

Estructura técnica de servicios para mesas de trabajo murales/mesas centrales



Estructura técnica de servicios

Datos técnicos

Dimensiones					
Anchura [mm]	600	900	1200	1500	1800
Profundidad de la estructura técnica de servicios para mesas de trabajo murales [mm] (con mesa de trabajo mural incluida)	75 (750/900)				
Profundidad de la estructura técnica de servicios para mesas centrales [mm] (con mesa central incluida)	92 (1500/1800)				
Altura [mm]	1790				
Altura de trabajo [mm]	750 900				
Altura de la prolongación del soporte [mm] para armario colgado de 460 mm	462				
Altura de la prolongación del soporte [mm] para armario colgado de 760 mm	762				
Altura de la prolongación del soporte [mm] hasta una altura de la sala de 3500 mm	Depende de la altura de la sala				
Anchura x Altura del panel de servicios [mm]	300 x 200				
Anchura x Profundidad del entrepaño de vidrio [mm]	Anchura de la estructura técnica de servicios x 150				
Entrepaño Anchura x Profundidad [mm]	Anchura de la estructura técnica de servicios x 300				

Capacidad de carga	
Entrepaño de vidrio [kg]	20
Entrepaño [kg]	30
por embarrado con longitud de barra de 300 mm [kg]	5

Ejecuciones disponibles	
Estructura modular	Por un lado para mesas de trabajo murales y por ambos lados para mesas centrales Estructura portaservicios con conducto de servicios prolongable para armarios colgados, por ejemplo Superficie de trabajo, consola y mueble reemplazables sin necesidad de desmontar la instalación Montaje de accesorios independiente del entramado
Diámetro de la sujeción de embarrados [mm]	12 a 13
Número de paneles de servicios	Depende de la anchura del conducto de servicios

Electricidad	
Alimentación eléctrica	Enchufes eléctricos situados en el panel de servicios
Protección eléctrica	Opcional

Servicios sanitarios	
Suministro sanitario	Panel de servicios con llaves de paso para vacío, gases o agua Tendido de los conductos de alimentación por el interior de la estructura técnica de servicios